

# Model : UFM 10

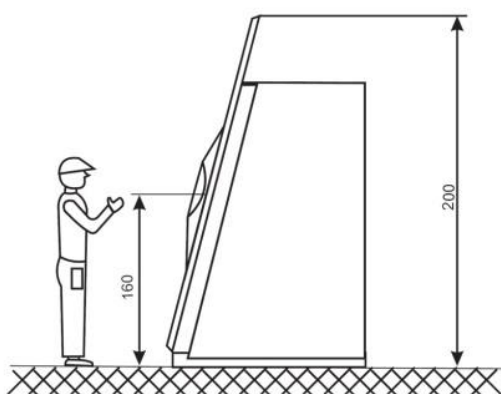
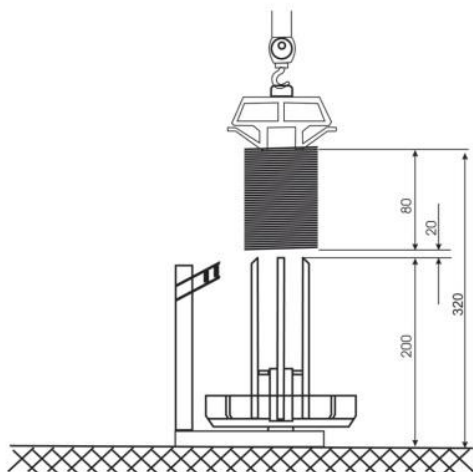
## Stirrup Bender CNC Machinery



**UFM** GROUP  
[www.ufm.ir](http://www.ufm.ir)



گروه ماشین سازی اروم فرید



Technical and performance data

تولید خاموت ساختمانی از کلاف میلگرد	نوع تولید
از میلگرد ۴ الی ۱۰	توان تولید به صورت تکی
ندارد	توان تولید به صورت دابل (دوتایی)
سه فاز	نیروی محرکه
مکانیکی ، الکتروپنوماتیک	مکانیزم
8 kw / h	بیشترین میزان مصرف انرژی
200 L / h	بیشترین میزان هوای فشرده
180°	بیشترین میزان خم
1100° / min	بیشترین سرعت خم کن
35 m / min	بیشترین سرعت کشنده
+ 1°	تولرانس خم
+ 2mm	تولرانس کشش
۲۵۰ عدد خاموت ۲۵*۲۵ به طول کلی ۱۱۰۰ میلیمتر در ساعت	سرعت تولید
به صورت دستی	سیستم بارگزاری میلگرد
افقی - عمودی	نوع سیستم صافکن
HMI پانل لمسی PLC	سیستم کنترل PLC
200x150x700 cm	ابعاد دستگاه
2300 kg	وزن کل

